

LIFTKET

WORKS SINCE 1948

INDUSTRY



CUSTOM



STAGE



 **BM MAKINA**

LIFTKET - GELECEĐİ OLAN TARİH

Şirketin 1948 yılında kurulmasından bugüne kadar birçok şey deđiřti. Bir şey ise aynı kaldı; Liftket ürünlerinin kalitesi – Made in Germany

Şirket kurucularından başlayarak 3 nesildir; şirket standartı dünyanın her yerinde çalışabilecek Elektrikli Zincirli Vinç olarak belirlenmişti. Patentli fren kavraması ve motor-redüktör yerleşimi sayesinde verim, sadece iki örnektir.

İnovasyon ruhu, detaylara gösterilen özen 70 yıldan fazladır Liftket ürünlerinin kalitesi ile öne çıkmasını sağlamıştır. Bu felsefenin temelinde; müşteri ve partnerlerimizin ihtiyaçlarının düşünce ve hareketlerimizin merkezinde bulunması yatmaktadır. Bu tutum Liftket ürünlerine şekil vermekte olup piyasanın en iyilerinden biri olmamızı sağlamaktadır. Dünya üzerinde çalışan Liftket ürünleri bunun ispatıdır.

Elektrikli zincirli vinç üreticileri arasında en büyük ve tarihi eskiye dayanan Liftket, sürekli yükselen talebi karşılayabilmek için üretim kapasitesini optimizasyon ve yeni yatırımlar ile güçlendirmektedir.

Yarın 1 Numara olabilmek için, geleceđi bugünden oluşturuyoruz.



LIFTKET

WORKS SINCE 1948



LIFTKET – KALİTEYE ODAKLANAN

Liftket 25000 kg'a ve 200 metre yüksekliğe kadar bütün yükleri her yerde ve güvenli bir şekilde kaldırmaktadır.

Almanya'nın kalbinde her gün yaklaşık 250 Liftket çalışanı, ayda binlerce Liftket ürününü sevk edebilmek için ellerinden geleni yapmaktadır. Her bir Liftket burada dizayn edilir, geliştirilir, üretilir ve gerçek yük ile test edilir. Ürün etiketleri sayesinde herhangi bir elektrikli zincirli vincin geçmişini takip etmek mümkündür. Bu sayede 10 sene sonrasında bile hangi elektrikli zincirli vincin hangi malzemedен ve kim tarafından üretildiği belirlenebilmektedir.

65'ten fazla ülkede bulunan müşteriler Liftket kalitesine güvenmektedirler. Bu güvenin kaynağı; güvenlik(emniyet), uzun ömür, bakım kolaylığı, servis hizmetleri ve fiyat performans oranıdır.



LIFTKET

ENDÜSTRİ

Liftket Elektrikli Zincirli Vinçleri neredeyse endüstrinin her alanında kullanılmaktadır.

Gıda sektöründen, maden sektörüne; tershanelerden enerji santrallerine kadar bütün endüstride güvenilir ve sağlam bir şekilde yükleri kaldırmakta ve hareket ettirmektedir.

Liftket ürün gamı size standart vinçlerin yanı sıra; size özel tasarımlar da sunabilmektedir.

ÖZELLİKLER

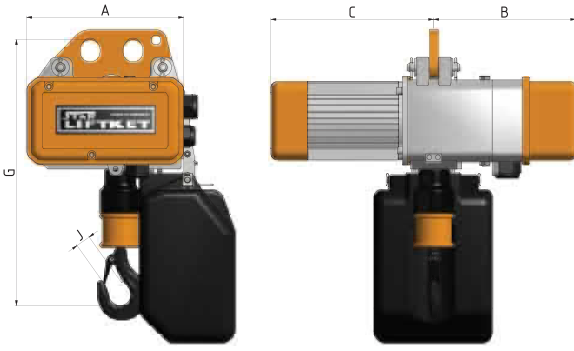
- 80 kg'dan 25.000 kg'a kadar vinçler
- FEM 1 Bm'den FEM 4m'e kadar vinçler
- IP 55 koruma sınıfı ve F izolasyon sınıfı
- DIN 818-7'ye uygun galvaniz kaplı zincir
- 2 m/dak. – 32 m/dak. arası tek hız veya çift hız
- 24 Volt AC'de standart alt-üst limit switch

Elektrikli Zincirli Vinç (3 Fazlı)

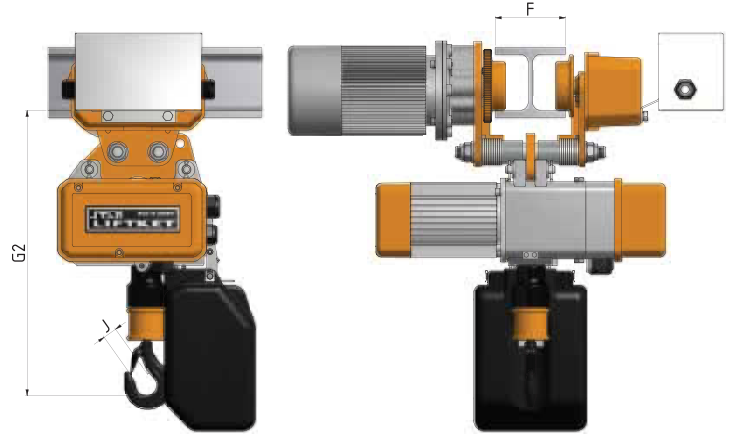
125 kg - 6300 kg

- Yüksek Devrede Kalma Süresi
- Planlanan Kullanım Sıklığına Göre Farklı Zincir Kaliteleri teklif edilebilir.
- Modüler Yapısı Sayesinde Çok Rahat Bakım Yapılabilmektedir.
- Gelenekselleşen koruma sistemleri, tek parça halinde değiştirilebilen yapıda olması ve Devre kartı olmaması.
- Tek donanımdan Çift Donanıma Çok Kolay ve Güvenilebilir Şekilde Geçebilmektedir.

Temel Versiyon



Elektrik Motorlu ve Manuel Şaryo Yürütmeli



STAR LİFTKET Teknik Özellikler

- Şebeke Gerilimi 400V, 3Faz, 50 Hz
- Koruma Sınıfı IP55, İzolasyon Sınıfı F
- İsteğe Bağlı Voltaj ve Frekans Değişimi Mümkündür.
- Standart Kumanda Kablosu Boyu 1,5 Metredir.
- Standart Kaldırma Yüksekliği 3 Metredir.
- Müşteri İsteğine Göre Kumanda Kablosu ve Kaldırma Yüksekliği Değiştirilebilir.
- Kaldırma Yüksekliği 20 Metrenin Üstüne Çıktığı Zaman Vinç Kapasitesi Zincir Ağırlığı Kadar Düşmektedir.
- Star Modelleri 090/..., 091/..., 110/... ve 111/... Standart 24V Kontaktör Kumandalıdır.

Araba Kapasitesi (kg)	Minimum Radius (m)
1000 kg'a kadar	1.0
3200 kg'a kadar	1.5
6300 kg'a kadar	2.0



Tabela'larda belirtilen değerler, kılavuz değerleridir. Teknik değişiklik durumunda, farklılık mümkündür ve saklı tutulmaktadır.

Çift hızlı monoraylarda, kaldırma kapasitesi, flanş genişliğinde ve kumanda şeklindeki bazı belirli kombinlerde karşı yük (max. 9,4 kg) monte edilmesi gerekiyor.

LIFTKET ENDÜSTRİ



SABİT ELEKTRİKLİ ZİNCİRLİ VİNÇ

- Mapalı veya Kancalı
- Mapa, piyasada bulunan yürütme ve askılara uygundur.



STAR VFD

- Yüke göre, kademesiz hız 2 m/dak.'dan 36 m/dak.
- Yüksüz %200'e kadar daha hızlı
- Kolay okunabilir ekran
- Ekranda olan bilgiler; çalışma saati, FEM'e göre kalan ömür, fren devreye girme sayısı ve start sayısı



YÜRÜTMELER

- Profil tiplerine uygun manuel veya motorlu yürütmeler,
- Çift milli bağlantı sayesinde vinci terazide asma imkanı ve düşük ölü mesafe
- Yüksek kalitede tekerlek aksamı ve güvenlik performans oranı



LIFTKET STAR

125 - 6.300 KG

Kapasite [kg]	ISO / FEM	Kaldırma Hızı [m/dak]			Model	Zincir Ölçüsü [mm]		ED [%]	Saatteki Start-Stop Sayısı[S/h]	Güç [kW]		Ağırlık [kg]	Ölçüler [mm]							Kanca Boyutları	Yürütme Arabası Tipi
		S W L	ISO / FEM	Lifting speed [m/min]			Type			Chain [mm]	ED [%]		Power [kW]	Weight [kg]	Dimensions [mm]						
50 Hz	60 Hz			5 - 100 Hz	50 Hz	60 Hz		HH=3m; AÖ	A			B			C	G	G2	ø N	J	DIN 15401	
125	M7 / 4m	8	9,6		030/62	1/1	5,2x15	60	360	0,55	0,65	18	212	192	220	380	406	25	20	012	EFW 500
125	M7 / 4m	8/2	9,6/2,4		031/53	1/1	5,2x15	60/40	360	0,32/0,08	0,38/0,1	18	212	192	220	380	406	25	20	012	EFW 500
125	M6 / 3m			2-36	050/52 V	1/1	5,2x15	25	150	3,0	3,0	33	266	232	274	388	436	35	20	012	EFW 2000
250	M7 / 4m	4	4,8		030/65	1/1	5,2x15	60	360	0,37	0,44	18	212	192	220	380	406	25	20	012	EFW 500
250	M6 / 3m	8	9,6		030/64	1/1	5,2x15	50	300	0,55	0,65	18	212	192	220	380	406	25	20	012	EFW 500
250	M6 / 3m	8/2	9,6/2,4		031/51	1/1	5,2x15	50/25	300	0,32/0,08	0,38/0,1	18	212	192	220	380	406	25	20	012	EFW 500
250	M5 / 2m	12	14,4		030/50	1/1	5,2x15	60	240	0,55	0,65	18	212	192	220	380	406	25	20	012	EFW 500
250	M6 / 3m	12/3	14,4/3,6		051/52	1/1	5,2x15	40/25	240	0,55/0,12	0,66/0,14	33	266	232	274	388	436	35	20	012	EFW 2000
250	M6 / 3m	18/4,5	21,6/5,4		051/55	1/1	5,2x15	60/25	240	0,9/0,2	1,1/0,24	33	266	232	274	388	436	35	20	012	EFW 2000
250	M6 / 3m	24	28,8		050/52	1/1	5,2x15	60	240	1,1	1,3	33	266	232	274	388	436	35	20	012	EFW 2000
250	M6 / 3m			2-36	050/52 V	1/1	5,2x15	25	150	3,0	3,0	33	266	232	274	388	436	35	20	012	EFW 2000
500	M4 / 1Am	4	4,8		030/54	1/1	5,2x15	40	240	0,37	0,44	18	212	192	220	380	406	35	20	012	EFW 2000
500	M6 / 3m	4/1	4,8/1,2		031/51	2/1	5,2x15	50/25	300	0,32/0,08	0,38/0,1	21	212	192	220	428	454	25	22	025	EFW 500
500	M3 / 1Bm	8	9,6		030/52	1/1	5,2x15	40	240	0,7	0,84	18	212	192	220	380	415	35	20	012	EFW 2000
500	M5 / 2m	8/2	9,6/2,4		071/54	1/1	7,2x21	60/25	240	0,9/0,2	1,1/0,24	42	266	232	274	413	460	35	22	025	EFW 2000
500	M5 / 2m	10	12		070/51	1/1	7,2x21	60	240	1,1	1,3	36	266	232	274	413	460	35	22	025	EFW 2000
500	M5 / 2m	10/2,5	12/3		071/53	1/1	7,2x21	60/25	240	0,9/0,2	1,1/0,24	42	266	232	274	413	460	35	22	025	EFW 2000
500	M3 / 1Bm	18	21,6		050/55	1/1	5,2x15	60	240	1,5	1,8	38	266	232	274	388	436	35	20	012	EFW 2000
500	M3 / 1Bm			2-36	050/55 V	1/1	5,2x15	25	150	3,0	3,0	38	266	232	274	388	436	35	20	012	EFW 2000
800	M5 / 2m	8	9,6		070/54	1/1	7,2x21	60	240	1,1	1,3	36	266	232	274	413	460	35	22	025	EFW 2000
1000	M5 / 2m	4			070/61	1/1	7,2x21	60	240	0,75	0,9	36	266	232	274	413	561	35	22	025	EFW 2000
1000	M5 / 2m	4/1	4,8/1,2		071/54	2/1	7,2x21	60/25	240	0,9/0,2	1,1/0,24	47	266	232	274	514	561	35	28	05	EFW 2000
1000	M5 / 2m	5			070/51	2/1	7,2x21	60	240	1,1	1,3	41	266	232	274	514	561	35	28	05	EFW 2000
1000	M5 / 2m	5/1,25			071/53	2/1	7,2x21	60/25	240	0,9/0,2	1,1/0,24	47	266	232	274	514	561	35	28	05	EFW 2000
1000	M5 / 2m	6	7,2		070/55	1/1	7,2x21	40	240	1,1	1,3	36	266	232	274	413	460	35	22	025	EFW 2000
1000	M5 / 2m	6/1,5	7,2/1,8		071/55	1/1	7,2x21	60/25	240	1,1/0,2	1,3/0,27	42	266	232	274	413	460	35	22	025	EFW 2000
1000	M6 / 3m	8/2	9,6/2,4		091/51	1/1	9x27	60/25	240	1,8/0,45	2,16/0,54	67	359	283	359	513	548	40	28	05	EFW 3200
1000	M4 / 1Am	10	12		070/53	1/1	7,2x21	60	240	1,7	2,1	42	266	232	274	413	460	35	22	025	EFW 2000
1000	M6 / 3m	10/2,5	12/3		091/52	1/1	9x27	60/25	240	1,8/0,45	2,16/0,54	67	359	283	359	513	548	40	28	05	EFW 3200
1000	M3 / 1Bm			1-18	050/55 V	2/1	5,2x15	25	150	3,0	3,0	41	266	232	274	436	489	35	22	025	EFW 2000
1000	M5 / 2m			1-12	070/55 V	1/1	7,2x21	25	150	3,0	3,0	36	266	232	274	413	460	35	22	025	EFW 2000
1600	M5 / 2m	4	4,8		070/54	2/1	7,2x21	60	240	1,1	1,3	41	266	232	274	514	561	35	28	05	EFW 2000
1600	M5 / 2m	8	9,6		090/55	1/1	9x27	60	240	2,2	2,6	69	359	283	359	513	548	40	28	05	EFW 3200
1600	M5 / 2m	8/2	9,6/2,4		091/55	1/1	9x27	60/25	240	3,0/0,75	3,6/0,9	88	359	283	359	513	548	40	28	05	EFW 3200
1600	M5 / 2m	10/2,5	12/3		091/56	1/1	9x27	60/25	240	3,0/0,75	3,6/0,9	88	359	283	359	513	548	40	28	05	EFW 3200
2000	M5 / 2m	3	3,6		070/55	2/1	7,2x21	40	240	1,1	1,3	41	266	232	274	514	561	35	28	05	EFW 2000
2000	M5 / 2m	3/0,75	3,6/0,9		071/55	2/1	7,2x21	60/25	240	1,1/0,2	1,3/0,27	47	266	232	274	514	561	35	28	05	EFW 2000
2000	M6 / 3m	4/1	4,8/1,2		091/51	2/1	9x27	60/25	240	1,8/0,45	2,16/0,54	76	359	283	359	620	655	40	30	1	EFW 3200
2000	M4 / 1Am	5	6		070/53	2/1	7,2x21	60	240	1,7	2,1	47	266	232	274	514	561	35	28	05	EFW 2000
2000	M6 / 3m	5/1,25	6/1,5		091/52	2/1	9x27	60/25	240	1,8/0,45	2,16/0,54	76	359	283	359	620	655	40	30	1	EFW 3200
2000	M5 / 2m	8	9,6		110/54	1/1	11,3x31	60	240	4,0	4,8	90	359	291	367	611	678	50	30	1	EFW 6300
2000	M5 / 2m	8/2	9,6/2,4		111/56	1/1	11,3x31	60/25	240	3,0/0,75	3,6/0,9	90	359	291	410	611	678	50	30	1	EFW 6300
2000	M5 / 2m			0,3-6	070/55 V	2/1	7,2x21	25	150	3,0	3,0	41	266	232	274	514	561	35	28	05	EFW 2000
2500	M6 / 3m	4	4,8		090/55	2/1	9x27	60	240	2,2	2,6	78	359	283	359	620	655	40	30	1	EFW 3200
2500	M6 / 3m	4/1	4,8/1,2		091/55	2/1	9x27	60/25	240	3,0/0,75	3,6/0,9	97	359	283	359	620	655	40	30	1	EFW 3200
2500	M6 / 3m	5/1,25	6/1,5		091/56	2/1	9x27	60/25	240	3,0/0,75	3,6/0,9	97	359	283	359	620	655	40	30	1	EFW 3200
2500	M4 / 1Am	8	9,6		110/54	1/1	11,3x31	60	240	4,0	4,8	90	359	291	367	611	678	50	30	1	EFW 6300
2500	M4 / 1Am	8/2	9,6/2,4		111/54	1/1	11,3x31	25/25	150	4,4/1,1	5,2/1,3	118	359	291	410	611	678	50	30	1	EFW 6300
2500	M5 / 2m	10	12		110/52	1/1	11,3x31	60	240	4,0	4,8	90	359	291	367	611	678	50	30	1	EFW 6300
2500	M5 / 2m	10/2,5	12/3		111/52	1/1	11,3x31	40/25	150	4,4/1,1	5,2/1,3	118	359	291	410	611	678	50	30	1	EFW 6300
3200	M5 / 2m	4	4,8		090/55	2/1	9x27	60	240	2,2	2,6	78	359	283	359	620	655	40	30	1	EFW 3200
3200	M5 / 2m	4/1	4,8/1,2		091/55	2/1	9x27	60/25	240	3,0/0,75	3,6/0,9	97	359	283	359	620	655	40	30	1	EFW 3200
3200	M5 / 2m	5/1,25	6/1,5		091/56	2/1	9x27	60/25	240	3,0/0,75	3,6/0,9	97	359	283	359	620	655	40	30	1	EFW3200
3200	M3 / 1Bm	8	9,6		110/54	1/1	11,3x31	60	240	4,0	4,8	90	359	291	367	611	678	50	30	1	EFW 6300
3200	M3 / 1Bm	8/2	9,6/2,4		111/54	1/1	11,3x31	25/25	150	4,4/1,1	5,2/										

LIFTKET STAR Monofaze / Single phase supply



125 - 2.000 KG

Kapasite [kg]	ISO / FEM	Kaldırma Hızı [m/dak]		Model	Zincir Ölçüsü [mm]		ED [%]	Saatteki Start-Stop Sayısı [S/h]	Güç [kW]		Ağırlık [kg]	Ölçüler [mm]							Kanca Boyutları	Yürütme Arabası Tipi
		SWL	ISO / FEM		Lifting speed [m/min]				Type	Chain [mm]		ED [%]	Power [kW]	Weight [kg]	Dimensions [mm]					
		50 Hz	60 Hz						50 Hz	60 Hz	HH=3m; AÖ	A	B	C	G	G2	ø N	J	DIN 15401	
125	M3 / 1Bm	8	9,6	030/01	1/1	5,2x15	25	150	0,35	0,35	18	212	192	220	380	406	25	20	012	HFW 500
250	M3 / 1Bm	8	9,6	030/01	1/1	5,2x15	25	150	0,35	0,35	18	212	192	220	380	406	25	20	012	HFW 500
500	M3 / 1Bm	4	4,8	030/01	2/1	5,2x15	25	150	0,35	0,35	21	212	192	220	428	454	25	22	025	HFW 500
500	M3 / 1Bm	8	9,6	050/02	1/1	5,2x15	40	240	0,7	0,7	33	266	232	274	388	449	35	20	012	HFW 2000
1000	M3 / 1Bm	4	4,8	050/02	2/1	5,2x15	40	240	0,7	0,7	36	266	232	274	436	497	35	22	025	HFW 2000
1000	M3 / 1Bm	6	7,2	070/01	1/1	7,2x21	40	240	1,1	1,3	36	266	232	274	413	460	35	22	025	HFW 2000
2000	M3 / 1Bm	3	3,6	070/01	2/1	7,2x21	40	240	1,1	1,3	41	266	232	274	514	561	35	28	05	HFW 2000

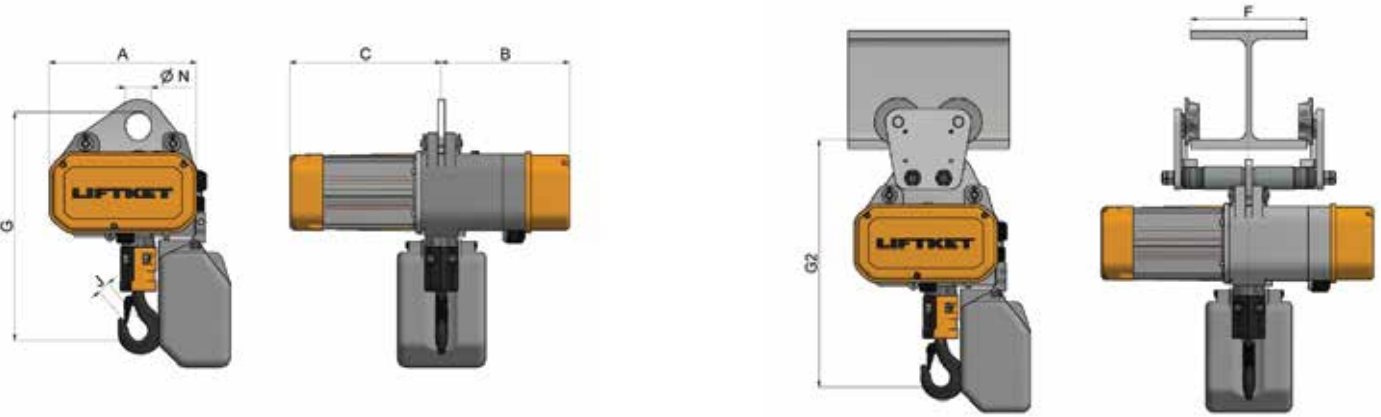
Änderungen bleiben vorbehalten. / Subject to change without notice.

LIFTKET B13 & 235

4.000 - 25.000 KG

Kapasite [kg]	ISO / FEM	Kaldırma Hızı [m/dak]		Model	Zincir Ölçüsü [mm]		ED [%]	Saatteki Start-Stop Sayısı [S/h]	Güç [kW]		Ağırlık [kg]	Ölçüler [mm]							Kanca Boyutları	Yürütme Arabası Tipi
		SWL	ISO / FEM		Lifting speed [m/min]				Type	Chain [mm]		ED [%]	Power [kW]	Weight [kg]	Dimensions [mm]					
		50 Hz	60 Hz						50 Hz	60 Hz	HH=3m; AÖ	A	B	C	G	G2	ø N	J	DIN 15401	
4000	M5 / 2m	5,6/1,4	6,7/1,7	B13/00X	1/1	16x45	60/40	240	6,0/1,3	7,2/1,56	224	567	183	434	825	901	65	42	2,5	EFW 12500
5000	M4 / 1Am	5,6/1,4	6,7/1,7	B13/00X	1/1	16x45	60/40	180	6,0/1,3	7,2/1,56	224	567	183	434	825	901	65	42	2,5	EFW 12500
6300	M3 / 1Bm	5,6/1,4	6,7/1,7	B13/00X	1/1	16x45	60/40	150	6,4/1,6	7,2/1,56	224	567	183	434	825	901	65	42	2,5	EFW 12500
8000	M5 / 2m	2,8/0,7	3,4/0,8	B13/00X	2/1	16x45	60/40	240	6,0/1,3	7,2/1,56	246	567	183	434	918	994	65	50	4	EFW 12500
8000	M5 / 2m	6,4/1,6	7,7/1,9	235/50	1/1	23,5x66	25/10	240	12,5/3,1	15,0/3,7	517	700	423	556	1153	1266	65	50	4	2x EFW 12500
10000	M4 / 1Am	2,8/0,7	3,4/0,8	B13/00X	2/1	16x45	60/40	180	6,0/1,3	7,2/1,56	246	567	183	434	918	994	65	50	4	EFW 12500
10000	M4 / 1Am	6,4/1,6	7,7/1,9	235/50	1/1	23,5x66	25/10	180	12,5/3,1	15,0/3,7	517	700	423	556	1153	1266	65	50	4	2x EFW 12500
12500	M3 / 1Bm	2,8/0,7	3,4/0,8	B13/00X	2/1	16x45	60/40	150	6,4/1,6	7,2/1,56	246	567	183	434	918	994	65	50	4	EFW 12500
12500	M3 / 1Bm	6,4/1,6	7,7/1,9	235/50	1/1	23,5x66	25/10	150	12,5/3,1	15,0/3,7	517	700	423	556	1153	1266	65	50	4	2x EFW 12500
16000	M5 / 2m	3,2/0,8	3,8/1,0	235/50	2/1	23,5x66	25/10	240	12,5/3,1	15,0/3,7	613	700	423	556	1456	1703	65	67	6	2x EFW 12500
20000	M4 / 1Am	3,2/0,8	3,8/1,0	235/50	2/1	23,5x66	25/10	180	12,5/3,1	15,0/3,7	613	700	423	556	1456	1703	65	67	6	2x EFW 12500
25000	M3 / 1Bm	3,2/0,8	3,8/1,0	235/50	2/1	23,5x66	25/10	150	12,5/3,1	15,0/3,7	613	700	423	556	1456	1703	65	67	6	2x EFW 12500

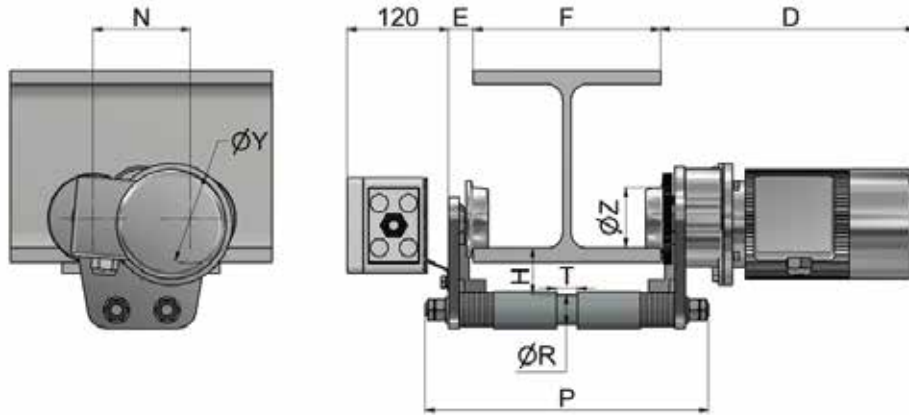
Änderungen bleiben vorbehalten. / Subject to change without notice.



LIFTKET YÜRÜTME ARABALARI / TROLLEYS

Motorlu Yürütme Arabaları	Manuel Yürütme Arabaları	Yürüyüş Yolu Flanş Geniřliđi F [mm]	ø R [mm]	E [mm]	ø T [mm]	H [mm]	ø Z [mm]	N [mm]	ø Y [mm]	P [mm]	Motorlu Şaryo Ađırlıđı [kg]	Manuel Şaryo Ađırlıđı [kg]	Yürütme Hızı 1 50 Hz [m/dak]	Yürütme Motor Gücü 1 50 Hz [kW]	Yürütme Motoru D Ölçüsü 1 [mm]	Yürütme Motor Hızı 2 50 Hz [m/min]	Yürütme Motor Gücü 2 50 Hz [kW]	Yürütme Motoru D Ölçüsü 2 [mm]
Electric trolley	Push trolley	Beam width F [mm]	ø R [mm]	E [mm]	ø T [mm]	H [mm]	ø Z [mm]	N [mm]	ø Y [mm]	P [mm]	Weight trolley with motor I [kg]	Push trolley weight [kg]	Trolley speed I 50 Hz [m/min]	Trolley power I 50 Hz [kW]	D Trolley power I [mm]	Trolley speed II 50 Hz [m/min]	Trolley power II 50 Hz [kW]	D Trolley power II [mm]
EEFW 1000	EHFW 1000	66-135	35	28	22	67	70	112	104/88	248	18	10	5+20	0,04/0,18	292	16	0,12	218
EEFW 1000	EHFW 1000	137-215	35	28	24	67	70	112	104/88	331	19	11	5+20	0,04/0,18	292	16	0,12	218
EEFW 1000	EHFW 1000	220-300	35	28	24	67	70	112	104/88	415	20	12	5+20	0,04/0,18	292	16	0,12	218
EEFW 2000	EHFW 2000	82-155	45	28	22	82	70	112	104/88	253	20	12	5+20	0,04/0,18	292	16	0,12	218
EEFW 2000	EHFW 2000	137-215	45	28	30	82	70	112	104/88	333	22	13	5+20	0,04/0,18	292	16	0,12	218
EEFW 2000	EHFW 2000	220-300	45	28	32	82	70	112	104/88	417	24	15	5+20	0,04/0,18	292	16	0,12	218
EEFW 3200	EHFW 3200	82-155	50	31	32	90	103	152	140/136	312	32	26	5+20	0,04/0,18	387			
EEFW 3200	EHFW 3200	137-215	50	31	32	90	103	152	140/136	370	35	29	5+20	0,04/0,18	387			
EEFW 3200	EHFW 3200	220-300	50	31	32	90	103	152	140/136	462	37	30	5+20	0,04/0,18	387			
EEFW 6300	EHFW 6300	82-155	65	45	35	88	122	191	160/157	345	70	49	4+16	0,06/0,25	410			
EEFW 6300	EHFW 6300	160-236	65	45	36	88	122	191	160/157	422	72	51	4+16	0,06/0,25	410			
EEFW 6300	EHFW 6300	230-310	65	45	36	88	122	191	160/157	500	76	55	4+16	0,06/0,25	410			
EFW 500	HFW 500	50-106	25	104	22	46	70	112	88	214	28	8	5+20	0,04/0,18	292	16	0,12	218
EFW 500	HFW 500	110-200	25	69	22	46	70	112	88	306	24	9	5+20	0,04/0,18	292	16	0,12	218
EFW 500	HFW 500	210-300	25	24	22	46	70	112	88	406	20	10	5+20	0,04/0,18	292	16	0,12	218
EFW 2000	HFW 2000	66-135	35	108	22	52	70	112	88	248	25	11	5+20	0,04/0,18	292	16	0,12	218
EFW 2000	HFW 2000	137-215	35	28	24	52	70	112	88	331	22	13	5+20	0,04/0,18	292	16	0,12	218
EFW 2000	HFW 2000	220-300	35	28	24	52	70	112	88	415	23	14	5+20	0,04/0,18	292	16	0,12	218
EFW 3200	HFW 3200	82-155	40	31	36	55	103	152	136	308	33	23	5+20	0,04/0,18	387			
EFW 3200	HFW 3200	137-215	40	31	28	55	103	152	136	364	35	25	5+20	0,04/0,18	387			
EFW 3200	HFW 3200	220-300	40	31	28	55	103	152	136	454	38	27	5+20	0,04/0,18	387			
EFW 6300	HFW 6300	82-155	50	44	35	64	122	191	160	345	71	49	4+16	0,06/0,25	410			
EFW 6300	HFW 6300	160-236	50	44	36	64	122	191	160	424	75	53	4+16	0,06/0,25	410			
EFW 6300	HFW 6300	230-310	50	44	36	64	122	191	160	496	78	56	4+16	0,06/0,25	410			
EFW 12500		140-230	65	76	49	79	150	256	203	424	115	-	4+16	0,12/0,55	429			
EFW 12500		220-310	65	76	49	79	150	256	203	504	121	-	4+16	0,12/0,55	429			

Änderungen bleiben vorbehalten. / Subject to change without notice.



LIFTKET

WORKS SINCE 1948



Senkron kaldırma için özel uygulamalar

Uzun yüklerin senkron kaldırılması için, kaldırma kapasiteleri 2x1250 kg'a kadar farklı uygulamalarda yapılabilir.



Örneğin, Star Liftket çok kısa mesafelerde sabit şaryolu ve Motor yürütmeli olarak kullanılabilir. (Özel üretim)



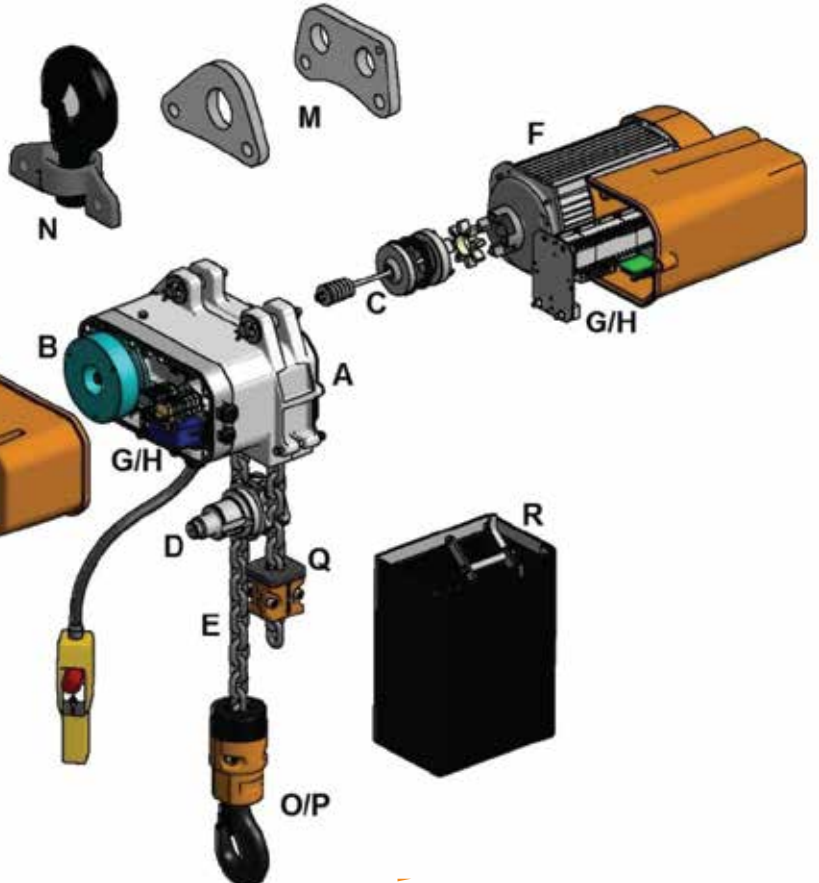
Yüksek kaliteli zincirli vinçlerimize uzaktan kumanda eklenebilir.



Elektrikli Zincirli Vinçlerimize iki yük freni ve limit switch (resimdeki gibi), ayrıca Enkoder ve Frekans kontrolü eklenebilir.

LIFTKET

WORKS SINCE 1948



LIFTKET

WORKS SINCE 1948



BM MAKİNA

BM. MAKİNA SAN. ve TİC. A.Ş.

Gebze Güzeller Organize Sanayi Bölgesi İnönü Mah. Ebulfez Elçibey Sok. No:20 Gebze 41400 KOCAELİ

T: +90 (262) 751 02 08 (pbx) • F: +90 (262) 751 08 22

www.bmmakina.com.tr